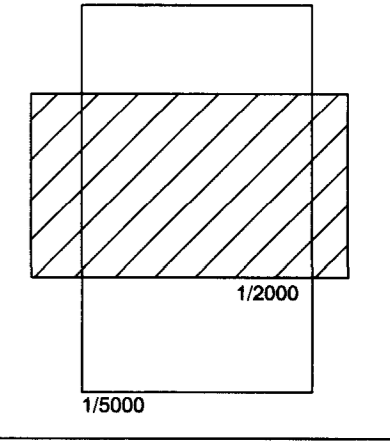


maitre d'ouvrage :

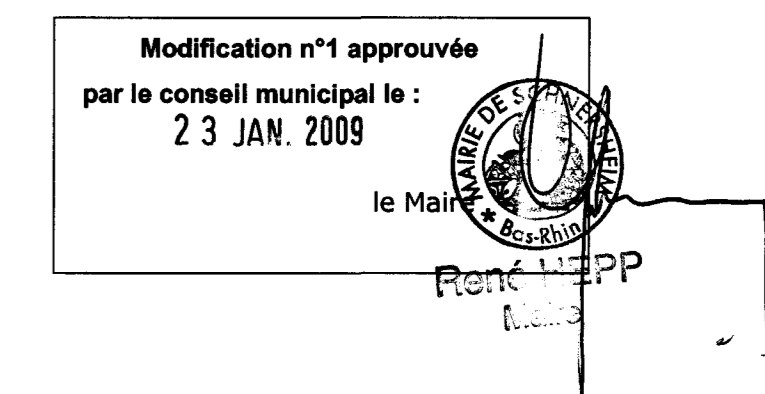
# Commune de KLEINFRANKENHEIM

Janvier 2009

## Plan Local d'Urbanisme (PLU)



### 3. Plan de zonage n°4



bureau d'études : egis aménagement

échelle: 1/2000

### DISPOSITIONS REGLEMENTAIRES

	Limite de zone		Voie ou passage public à créer
	Limite communale		Voie publique à élargir
	Designation de la zone <b>UB3</b>		Voie publique à élargir ou à modifier (faible élargissement)
	Espace boisé classé à conserver ou à créer		Ouvrage public, installation d'intérêt général ou espace vert
	Terrain cultivé à protéger		Numéro d'opération (renvoi à la liste des emplacements réservés figurant en annexe du rapport de présentation)
			Itinéraire cyclable
			Reculément
			Terrain de sport
			Arbre à protéger



COMMUNE DE TRUCHERSHEIM